

*¡Importantes empresas del sector de la automoción están muy interesadas en la contratación de perso-*



*Si estas interesado/a en este ciclo, ¡no dudes en inscribirte!*

Requisitos acceso

**Ciclos Formativos Grado Superior**

- Título de Bachiller o titulación equivalente.
- Título de Técnico, Técnico Superior, Técnico Especialista o equivalente.
- Título universitario.
- Haber superado un curso de formación específico para el acceso a ciclos formativos de grado superior; tener 19 años cumplidos en el año de finalización del curso y no reunir otros requisitos de acceso.
- Haber superado la prueba de acceso a ciclos formativos de grado superior o la prueba de acceso a la universidad para mayores de 25 años y tener 19 años cumplidos en el año de realización de la prueba.

Plazo solicitud

*Del 15 al 30 de junio*



Formación Profesional  
en alternancia

**I.E.S. FERNANDO III - MARTOS - JAÉN**



**JUNTA DE ANDALUCIA**  
CONSEJERÍA DE EDUCACIÓN

**CFGS “DISEÑO EN  
FABRICACIÓN  
MECÁNICA”**

**Duración: 2000 horas  
(2 cursos)**



**Contacto:**

**Web:** <http://www.iesfernandoiii.es/>

**Tel:** +34 953 55 00 25

**e-mail:** [info@fpfernandoiii.com](mailto:info@fpfernandoiii.com)  
[23003119.edu@juntadeandalucia.es](mailto:23003119.edu@juntadeandalucia.es)

**Dirección:** Parque Manuel Carrasco s/n  
23600 Martos (Jaén)



**Inscríbete ya**

## ¡FÓRMATE EN UNA PROFESIÓN CON FUTURO!

*¡En el IES Fernando III tendrás la oportunidad de estudiar un Ciclo Formativo con futuro!*

*Este sector laboral ocupa una gran número de mano de obra y cada vez existe más demanda de personal especializado en la fabricación mecánica.*

*Con este título podrás trabajar, entre otros, como:*

- *Técnico en desarrollo de productos de fabricación mecánica.*
- *Técnico en CAD (programa de dibujo arquitectónico e industrial).*
- *Delineante proyectista.*
- *Técnico en desarrollo de ma-*

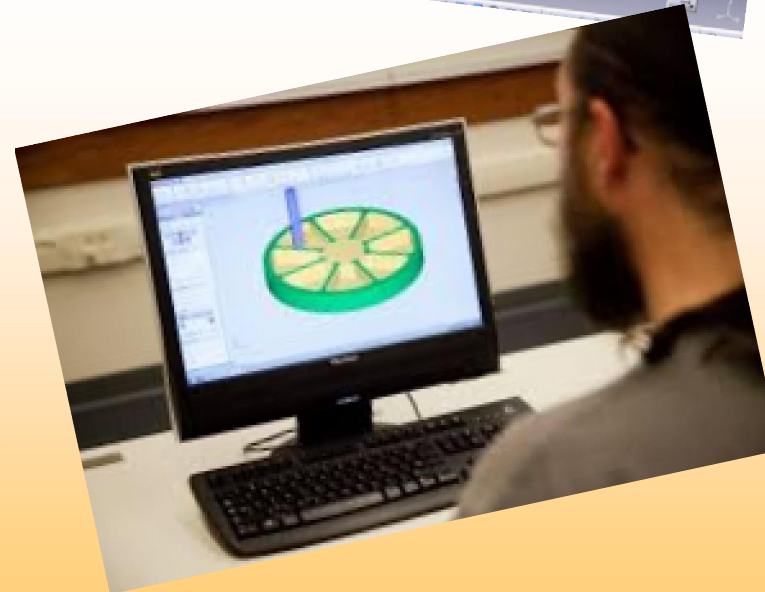
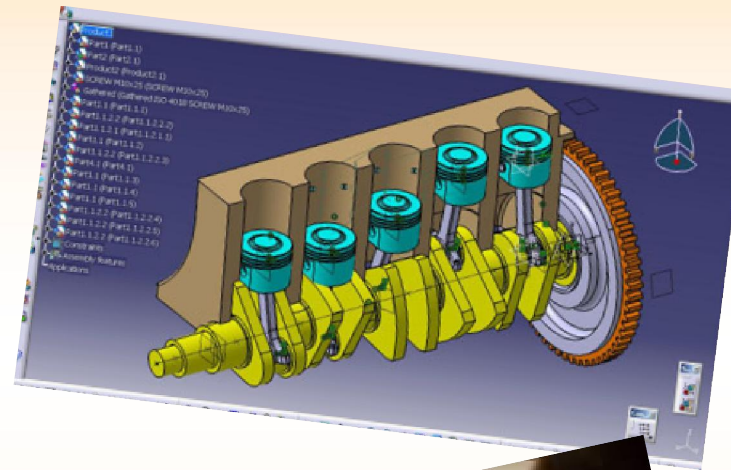
# FPA

FORMACIÓN  
PROFESIONAL  
ANDALUZA

## ¡SACA LO MEJOR DE TI!

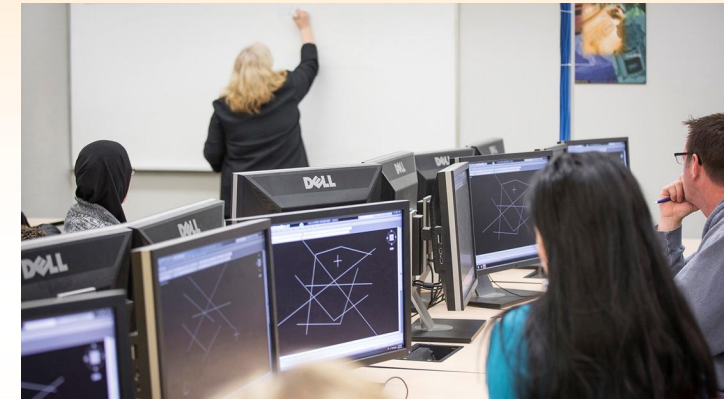
*Exprime tu talento y sumérgete en la **Formación Profesional DUAL**.*

*¡Importantes empresas te están es-*



## ¿EN QUÉ CONSISTE LA FP DUAL?

*La formación profesional dual es una nueva modalidad de oferta dentro de la formación profesional. Se realiza en régimen de alternancia entre el centro educativo y la empresa, con un número de horas o días de estancia en ésta, y en el centro educativo.*



*El sistema de formación profesional dual cuenta con una larga tradición en países como Alemania, Austria, Dinamarca, los Países Bajos y Suiza, en la que entre el*



**Premio**  
Alianza para  
la FP Dual